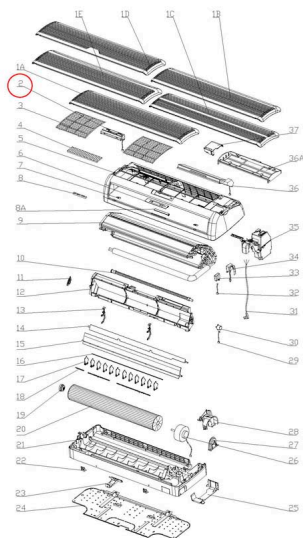


Placa display/receptora FLO 9-12



Placa display/receptora FLO 9-12 (452811300)

Calificación Sin calificación

Precio

24 h

[Haga una pregunta del producto](#)

Descripción

Placa display/receptora FLO 9-12 para Airwell, Johnson y Electra.